

# POD 9002

SCHEMA IDRAULICO

SCHEMA HYDRAULIQUE

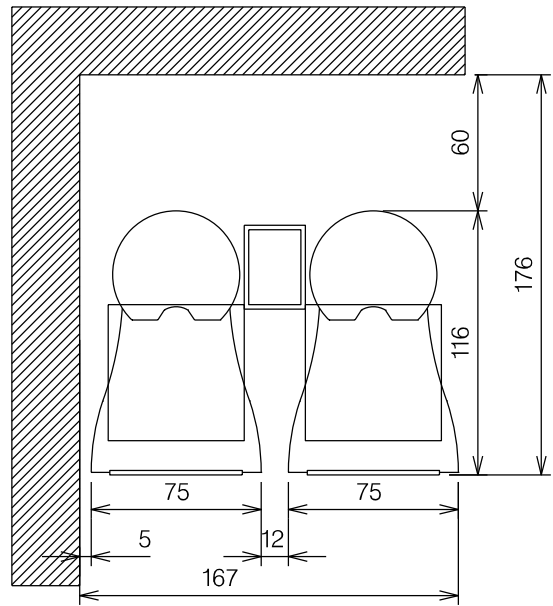
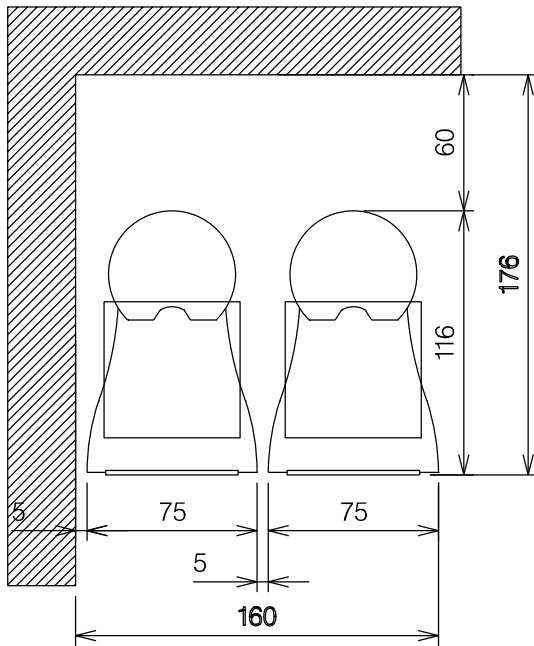
HYDRAULIC PLAN

HYDRAULISCHE PLAN

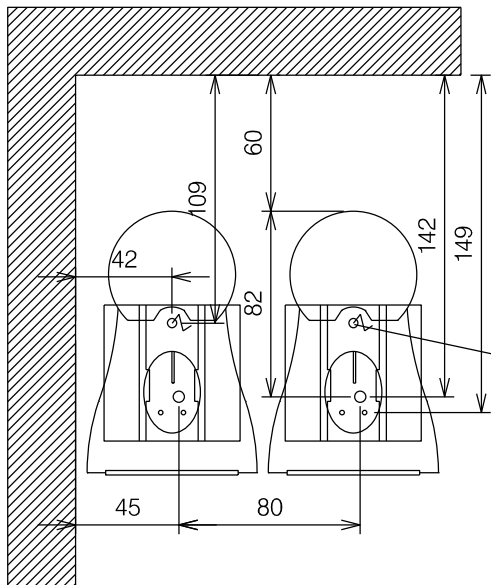
9002-9002

9002-9830-9002

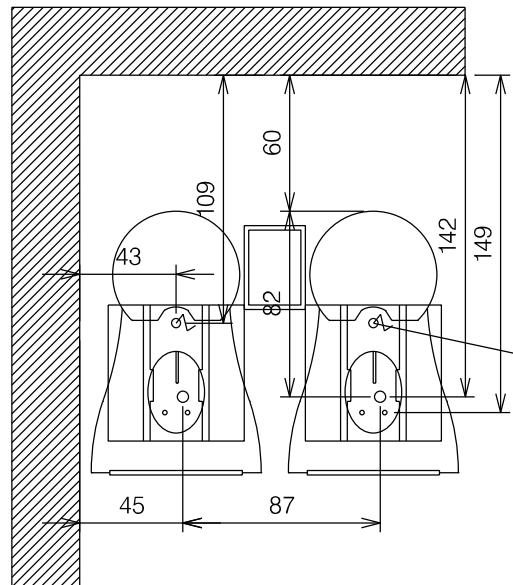
INGOMBRO TOTALE  
ENCOMBREMENT TOTAL  
TOTAL ENCUMBRANCE



POSIZIONE DEL CENTRO SCARICO  
POSITION DU CENTRE DE L'ÉCOULEMENT  
SITUATION OF THE DRAINING CENTER

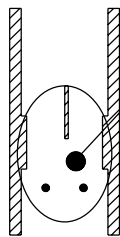


uscita del cavo elettrico da pavimento  
sortie du cable électrique du sol  
exit of the electric cable from the floor



uscita del cavo elettrico da pavimento  
sortie du cable électrique du sol  
exit of the electric cable from the floor

SPAZIO UTILE  
ESPACE UTILE  
WORK SPACE



SCARICO MM 50  
ÉCOULEMENT MM50  
DRAINING MM50

SCARICO A MURO  
ÉCOULEMENT AU MUR  
DRAINING AT THE WALL

MAX H

40

10

80

